

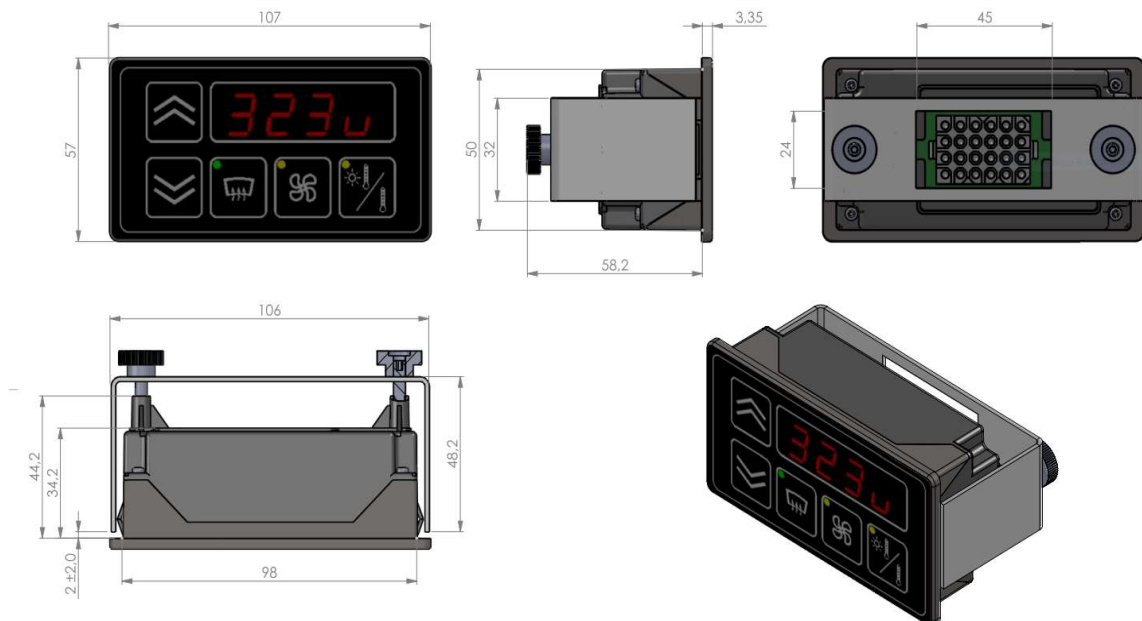
# Produktübersicht Bedienteile

## KR-323 Universeller Kleinregler

Der KR-323 ist ein freiprogrammierbarer, mikroprozessorgesteuerter Kleinregler mit Folientastatur und einer 4-stelligen 7-Segmentanzeige. Er ist für verschiedene Applikationen erhältlich.

<b>Nennspannung:</b>	12V/ 24V DC
<b>Spannungsbereich:</b>	8 bis 32V DC
<b>Eingänge:</b>	2 Digitaleingänge + 24V 4 Analogeingänge 0...5V
<b>Ausgänge:</b>	6 (5) Digitalausgänge +24V bzw. 0V Halbrücken, max. 300mA 1 Analogausgang 0-24V/ 3mA
<b>Schnittstelle</b>	Optional RS 232, CAN- Bus
<b>Stromaufnahme ohne Last:</b>	ca. 22,5 mA bei 24 V
<b>Betriebstemperatur:</b>	-40°C bis +85°C
<b>Lagerungstemperatur:</b>	-40°C bis +85°C
<b>Anschluß:</b>	ITT Cannon Trident, 24 polig
<b>Befestigung:</b>	Klemmbügel mit 2 Rändelmuttern M4

### Einbaumaße:



Technische Änderungen vorbehalten!

Dez. 2019

**BADER**  
INDUSTRIE-ELEKTRONIK  
www.badergmbh.de

Elektroniksysteme für Fahrzeugtechnik und Industrieautomation  
D- 71691 Freiberg, Siemensstr.21  
Tel: 07141/ 6 88 77 – 0 Fax: 07141/ 68877-22

Eingetragen beim Amtsgericht Stuttgart HRB 205971. Geschäftsführer Florian Bader