

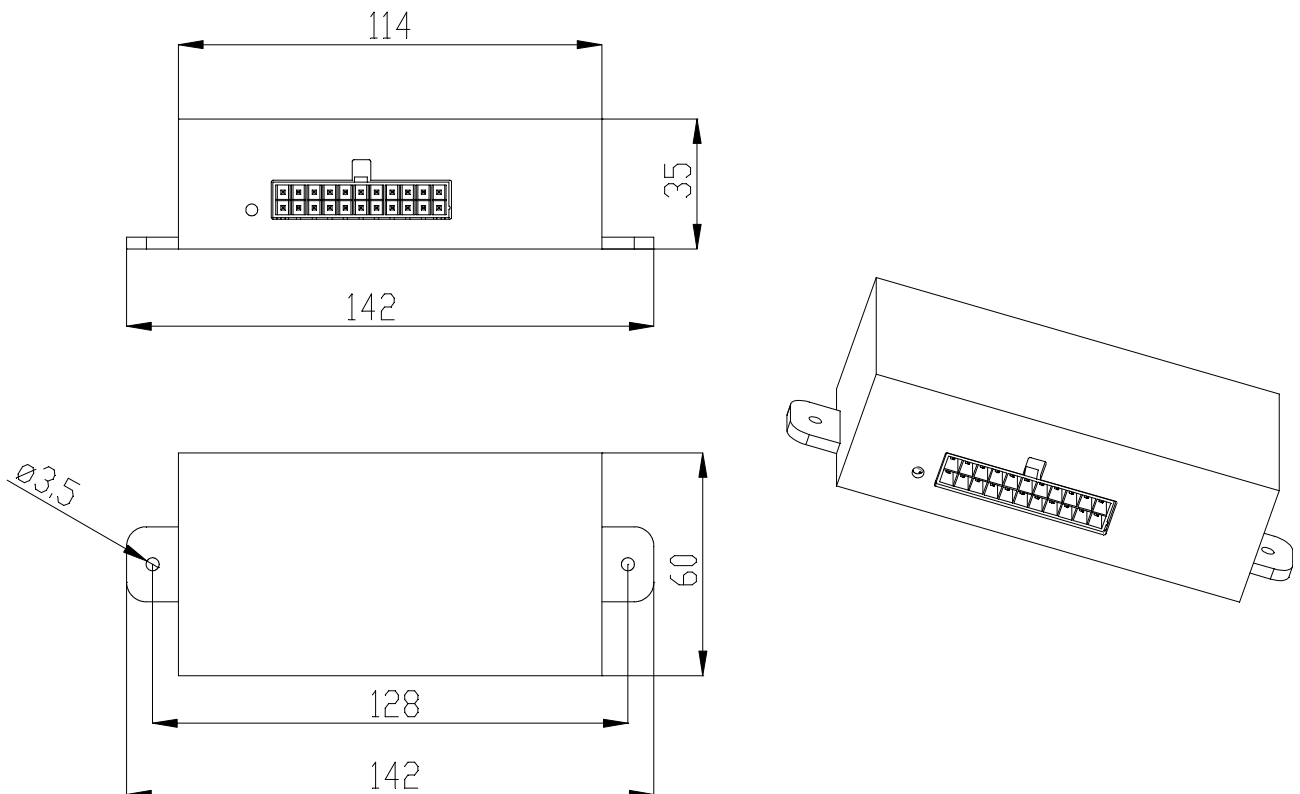
# Produktübersicht Steuergeräte

## Steuergerät 0203.1.A00

Mikroprozessorgesteuerter Stand-alone-Regler mit digitalen Ein/ Ausgängen.

Nennspannung:	24V DC
Spannungsbereich:	20...30V DC
Digitaleingänge:	10x Masse-aktiv
Ausgänge:	6 x 200mA Halbbrücke 2 x 2A, 1x 4A Plus-schaltend 1 x Intern-LED
Speicherkapazität:	16 kByte FLASH 512 Byte nichtflüchtiger Speicher
Stromaufnahme ohne Last:	< 20mA bei 24V
Gesamtstrom aller Ausgänge:	9,2A max.
Betriebstemperatur:	-40°C bis +85°C
Lagerungstemperatur:	-40°C bis +85°C
Gegenstecker:	Buchsengehäuse WR-MPC4, 22pol, 2reihig 22 x Crimp-Buchsenkontakt WR-MPC4, 1.31mm <sup>2</sup>
Gewicht:	0,09 kg.

Einbaumaße:



Nov. 2019

**BADER**  
INDUSTRIE-ELEKTRONIK

Elektroniksysteme für Fahrzeugtechnik und Industrieautomation  
D- 71691 Freiberg, Siemensstr.21  
Tel: 07141/ 6 88 77 – 0 Fax: 07141/ 68877-22  
www.badergmbh.de

Eingetragen beim Amtsgericht Stuttgart HRB 205971. Geschäftsführer Florian Bader