

SCHALTKASTEN

SK-400

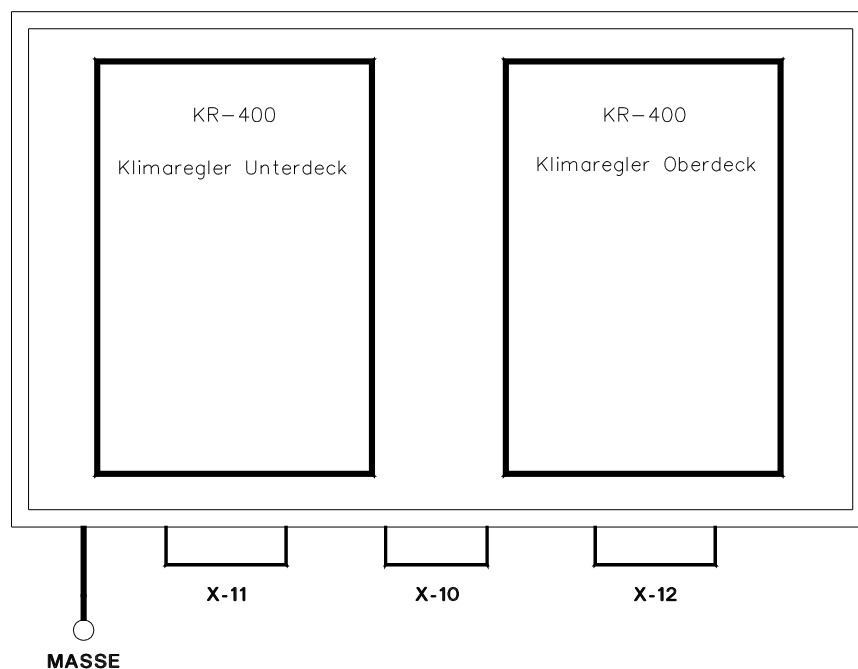
für Klimaregelung BT-400/KR-400

im

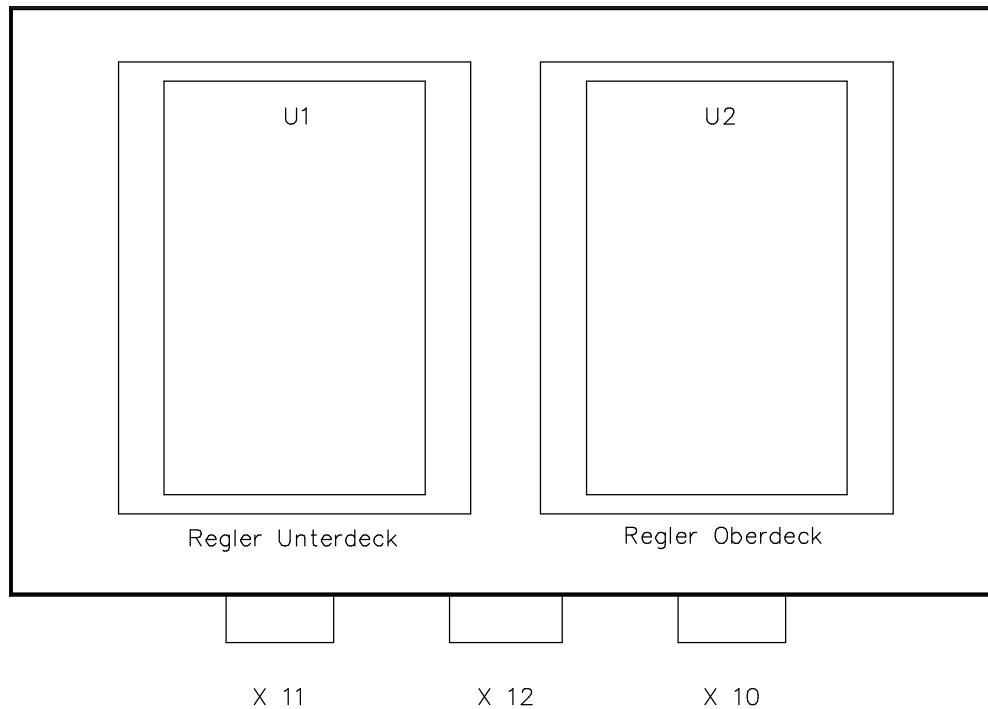
NEOPLAN - SKYLINER

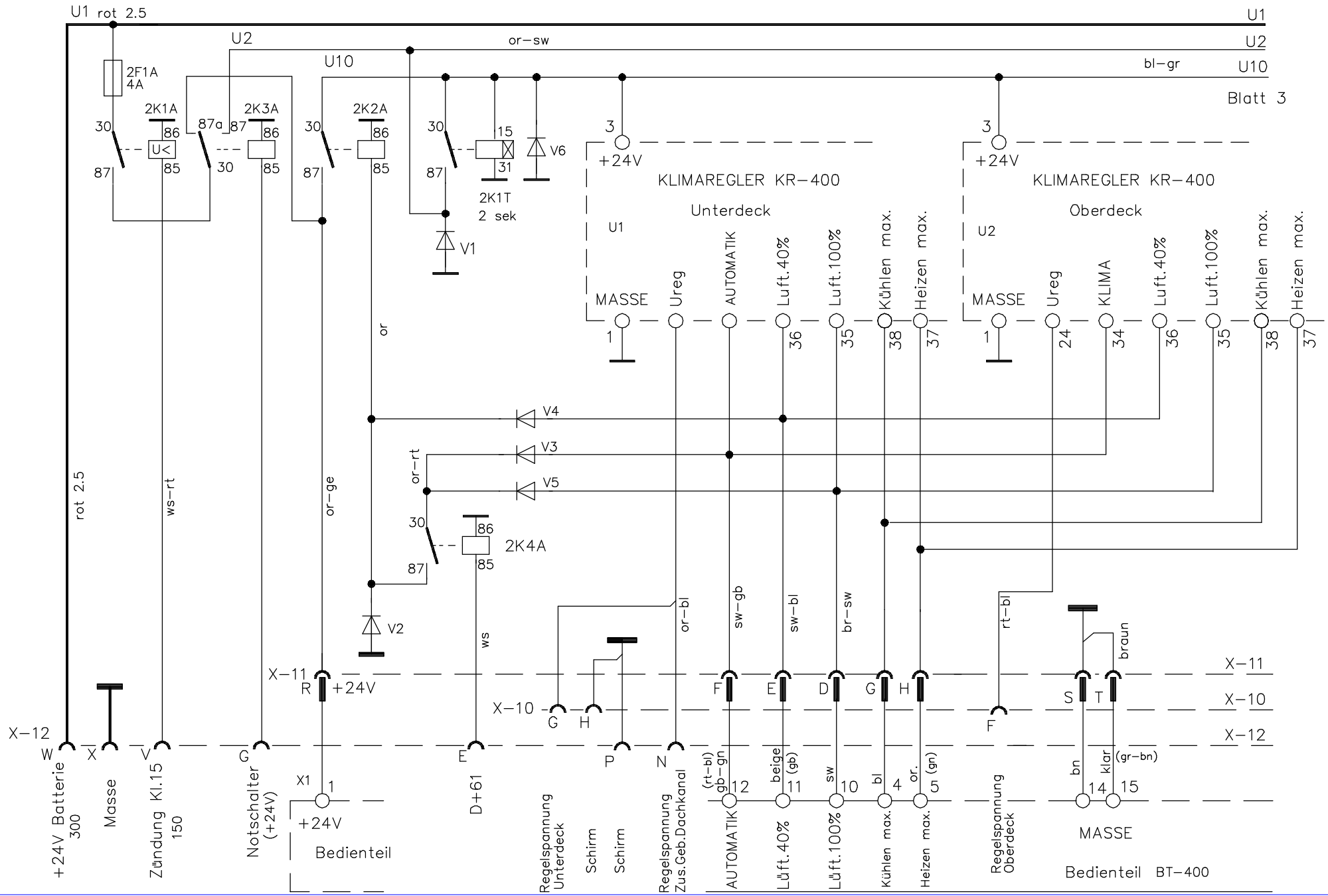
Modell 1990/91

Version 2



Frontansicht Schaltkasten





U1 rot

U10 bl-gr

U-ke^{gb}

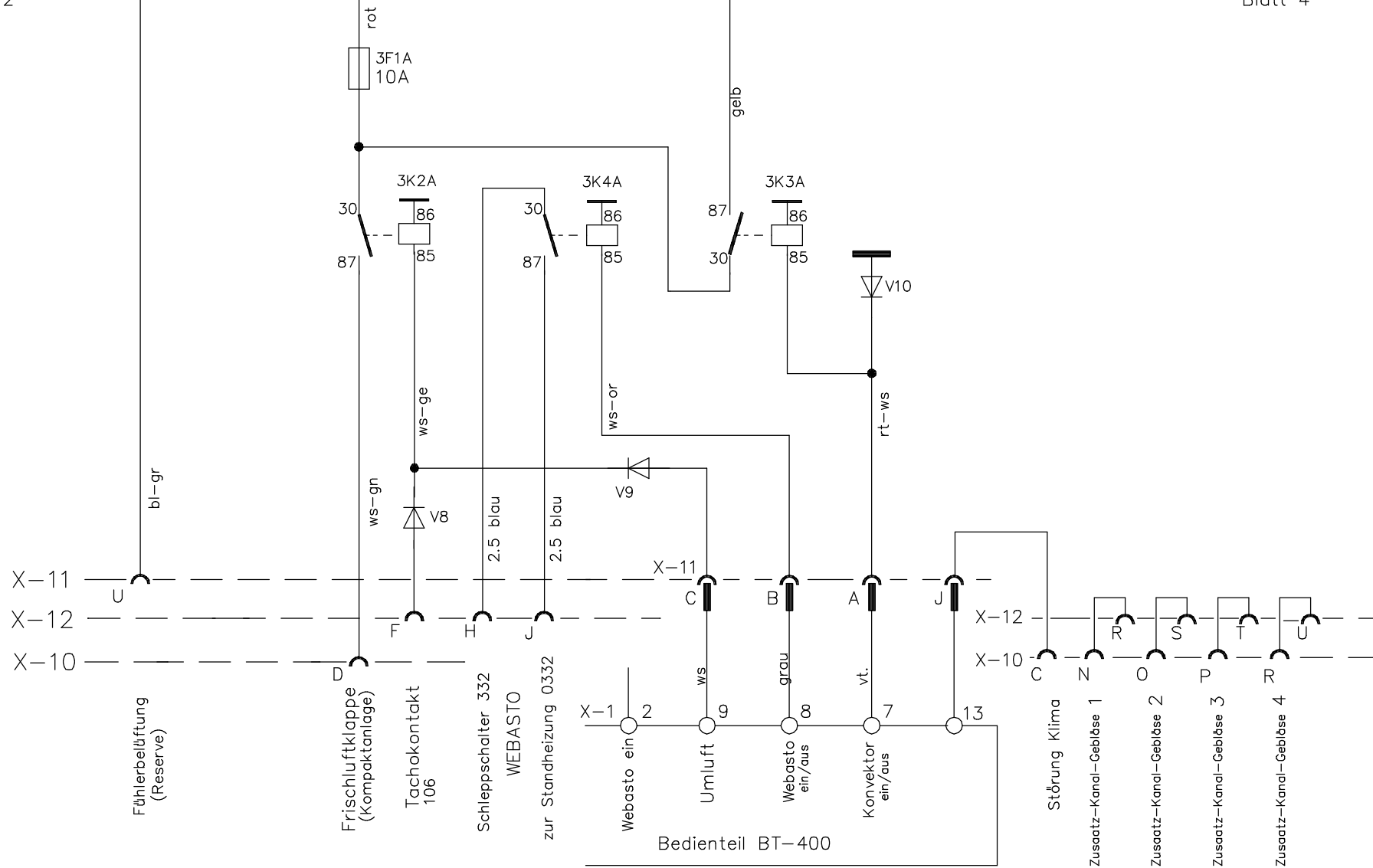
Blatt 2

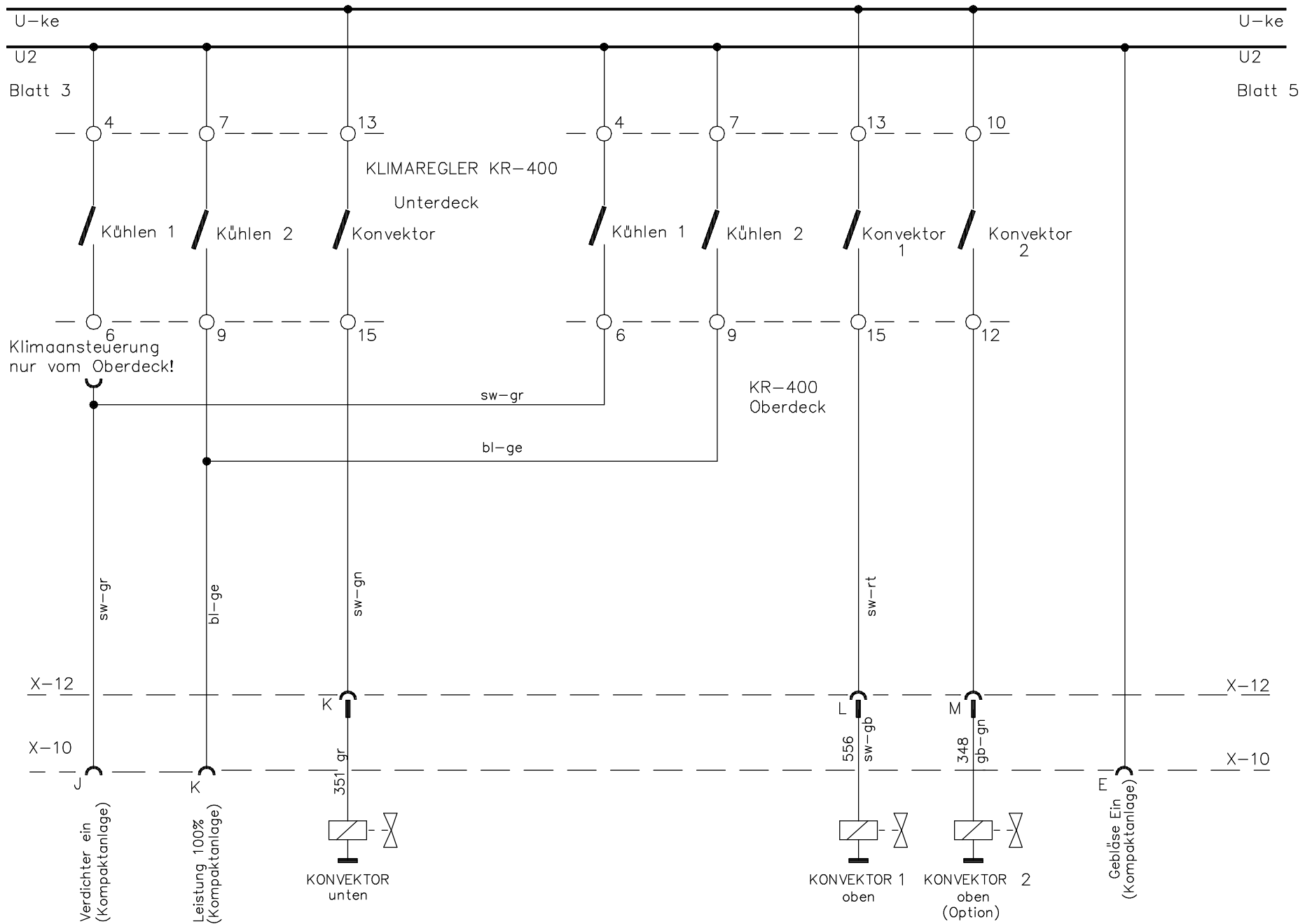
U1 rot

U10 bl-gr

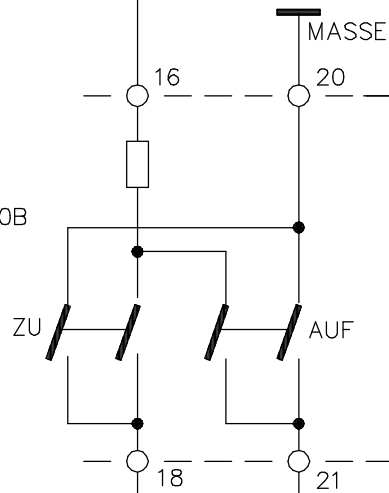
U-ke^{gb}

Blatt 4

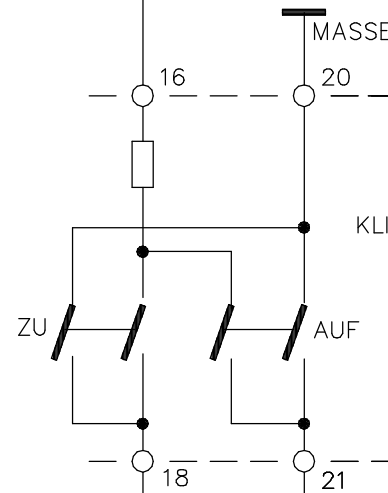




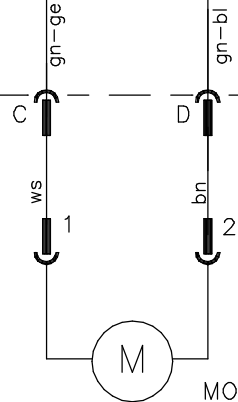
KLIMAREGLER KR.400B
Unterdeck



KLIMAREGLER KR.400B
Oberdeck

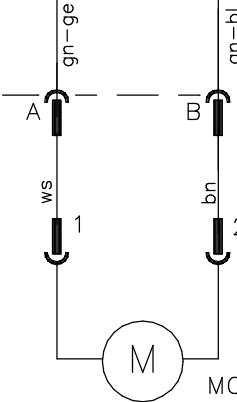


X-12



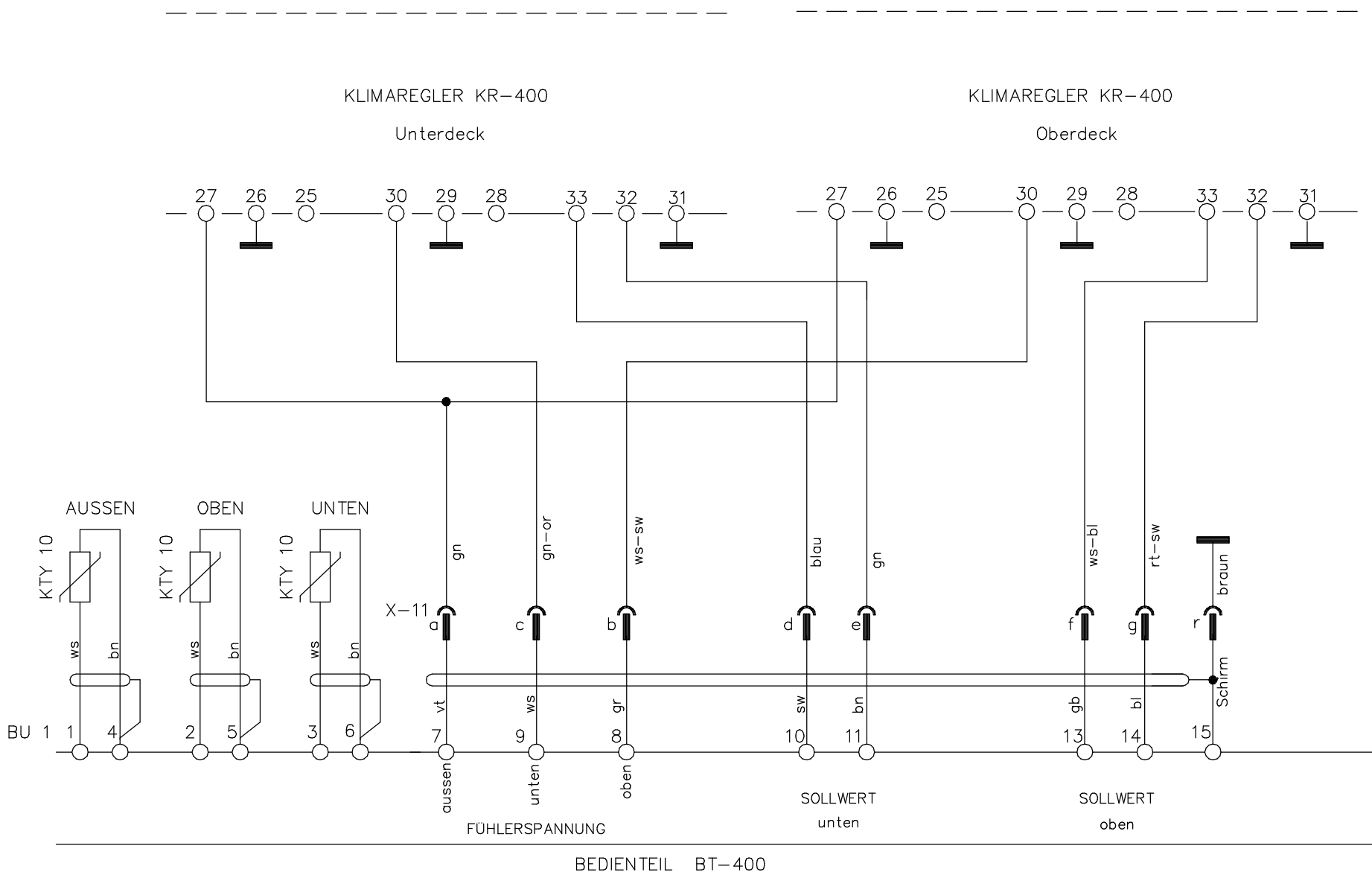
MOTORVENTIL UNTERDECK

X-12



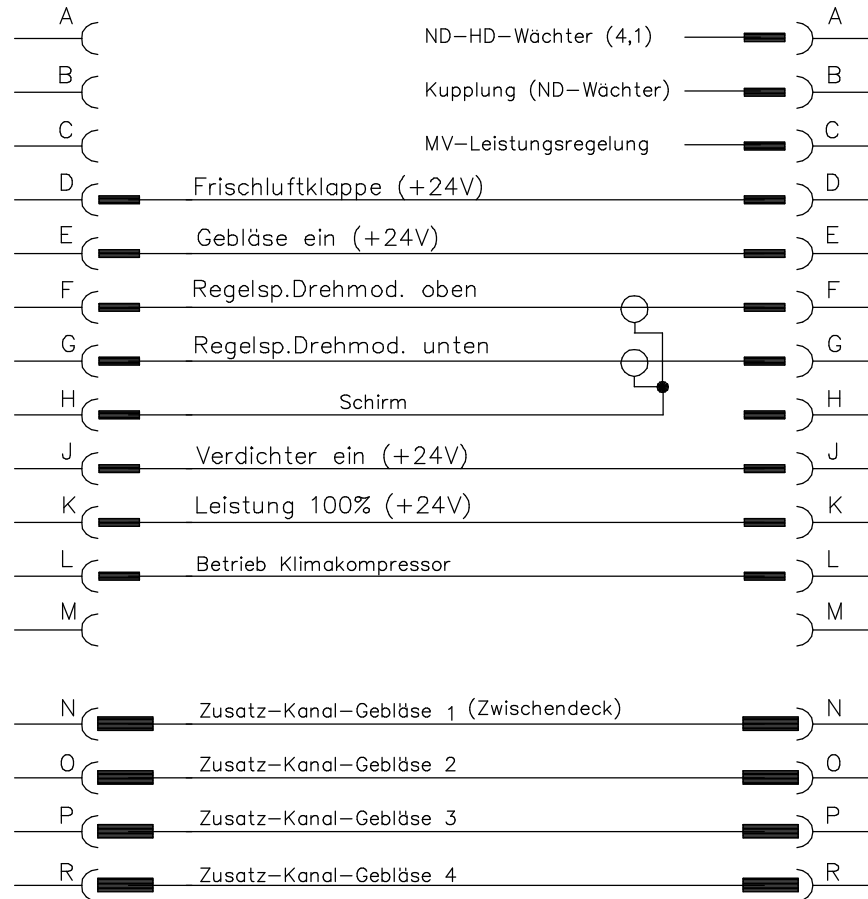
MOTORVENTIL OBERDECK

AUSFÜHRUNG: KLIMAREGLER KR-400B (blauer Deckel)



Schaltkasten
KR-400

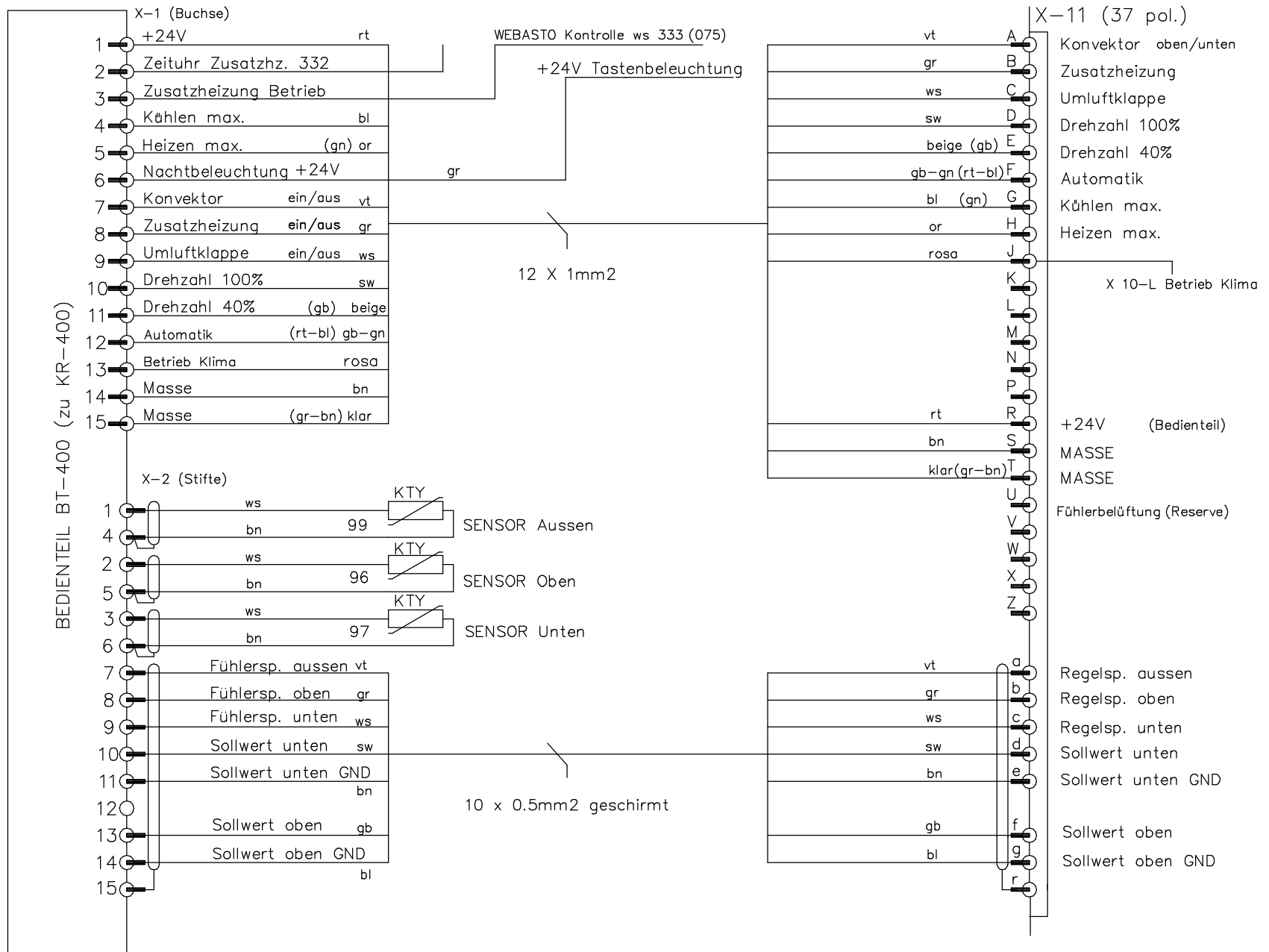
X-10 zur Kompaktanlage AC-40 Stecker X-8



STECKVERBINDUNG KOMPAKTANLAGE

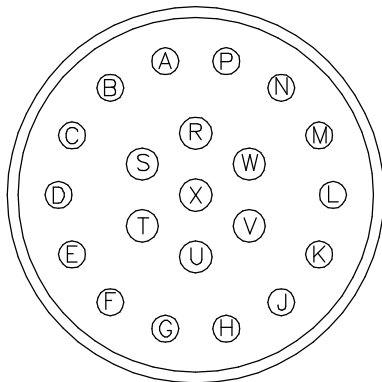
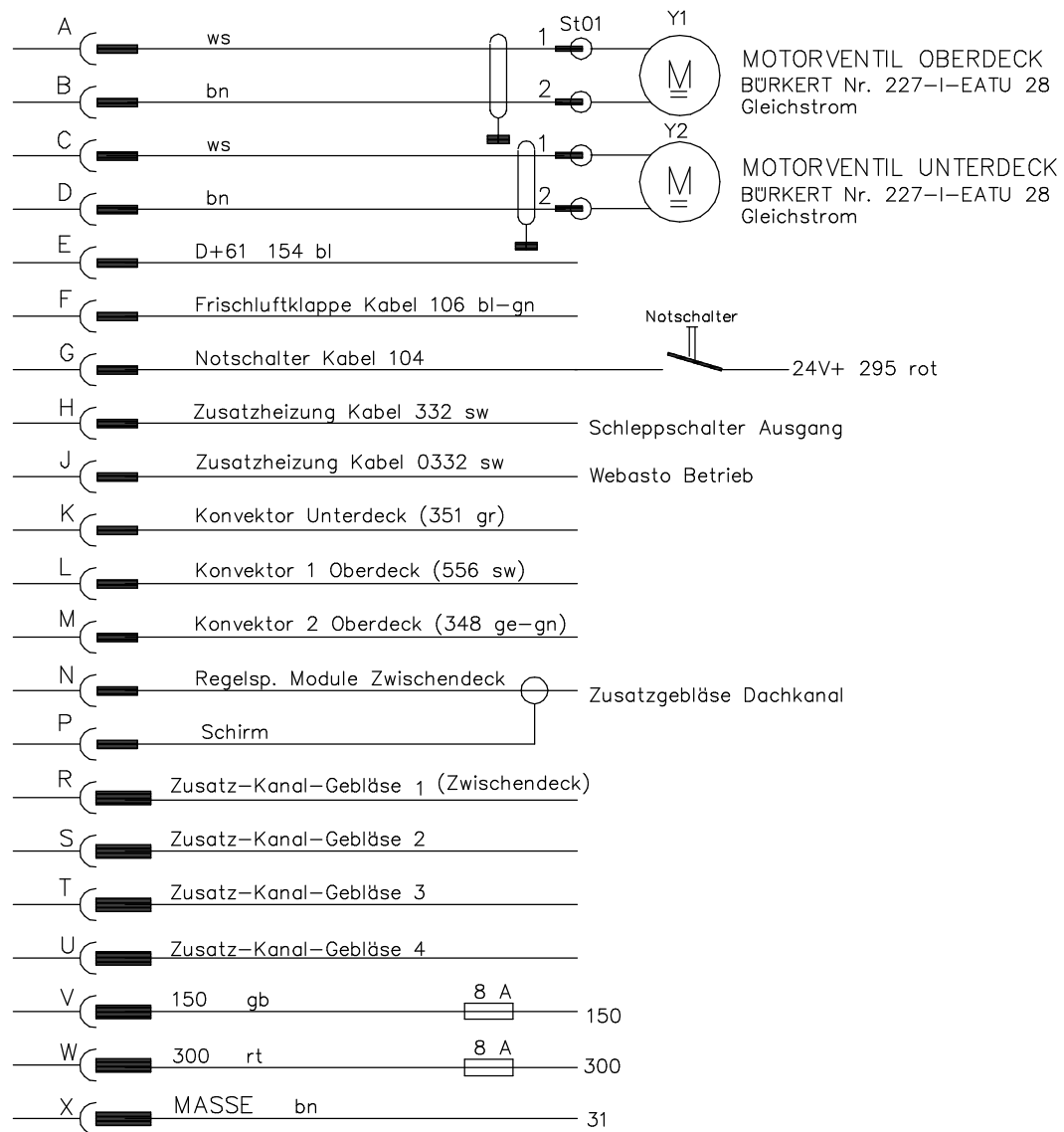
SCHLEMMER 16polig

EDV-Nr.7812 167



Schaltkasten
KR-400 Regler

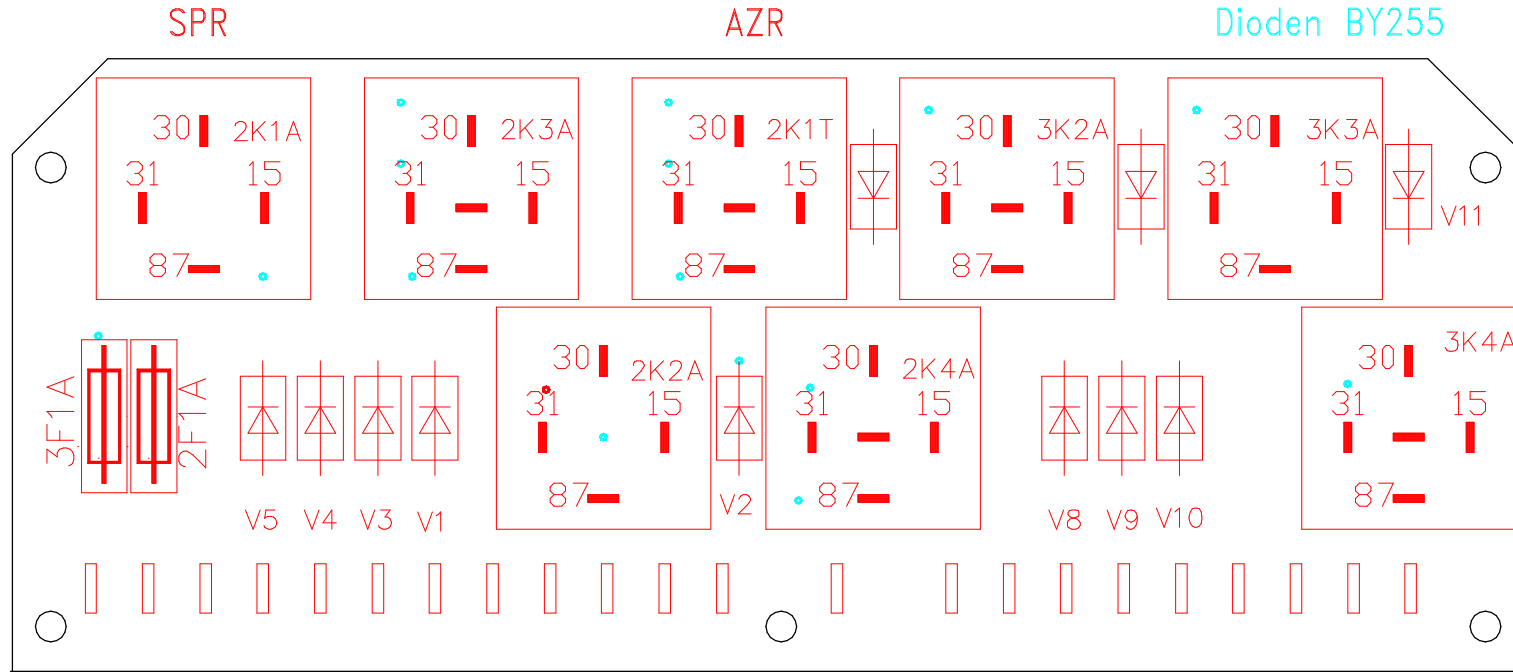
Anlage - BUS



Ansicht:
Buchsenseite vorn.

RP-115/AC-40RP

• Durchkontaktierung
Dioden BY255



MASSE
X12/W? (+)
X12/V
X11/D
X11/E
X11/F
X12/G
X11/R
+KR400
+KR400
MP
U10
U2
X12/E(D+Ü)
X10/D
X12/F
X12/C
X11/A
U/ke
X12/H
X12/J
X11/B

