

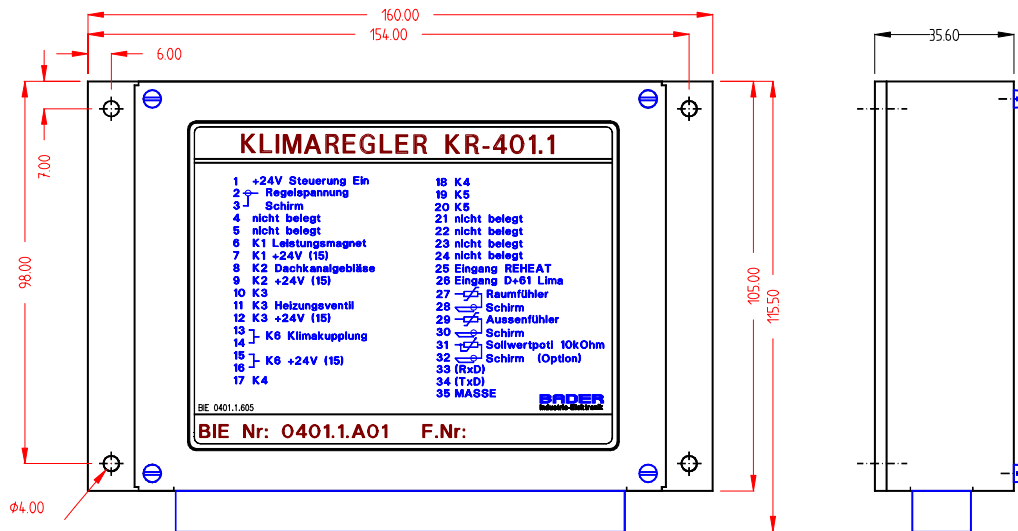
Produktübersicht Steuergeräte

Steuergerät KR-401

Das Steuergerät KR-401 ist ein digitaler, mikroprozessorgesteuerter Regler. An die RS232- Schnittstelle kann ein Bedienteil (z.B. BT-415) oder ein Laptop angeschlossen werden.

Nennspannung:	24V DC
Spannungsbereich:	20V bis 30V DC
Eingänge:	2 Digitaleingänge 24V 3 Analogeingänge als Widerstandssensor
Ausgänge:	2 potentialfreie Relaisausgänge max.15A 4 potentialfreie Relaisausgänge max. 5A 2 Analogausgänge 0-24V/ 20mA
Schnittstellen:	1 serielle Schnittstelle RS232
Speicherkapazität:	64 kByte Eprom 256 Byte EEPROM optional
Stromaufnahme ohne Last:	ca. 100mA
Gesamtstrom aller Ausgänge:	max. 800mA (ohne externe Last)
Betriebstemperatur:	-20°C bis +90°C
Lagerungstemperatur:	-30°C bis +90°C
Anschlussstecker :	1 Messerleiste 35-polig, AMP-Junior-Timer
Gewicht:	0,5 kg

Einbaumaße:



Technische Änderungen vorbehalten!

00024904.vor / 10/11/97

BADER
INDUSTRIE-ELEKTRONIK

Elektroniksysteme für Fahrzeugtechnik und Industrieautomation
D-71691 Freiberg
Siemensstrasse 21
 Tel: 07141/ 6 88 77 - 0 Fax: 07141/68877-22

Seite: 1
 von: 5
 STEUER.SDW

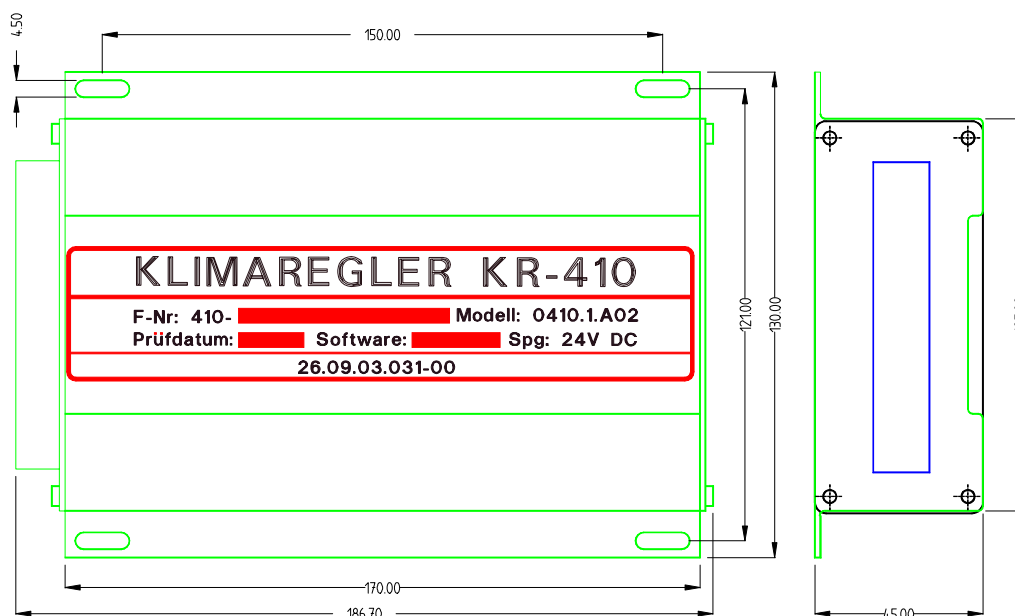
Produktübersicht Steuergeräte

Steuergerät KR-410

Das Steuergerät KR-410 ist ein digitaler, mikroprozessorgesteuerter Regler. An die RS232- Schnittstelle kann ein Bedienteil (z.B. BT-415) oder ein Laptop angeschlossen werden.

Nennspannung:	24V DC
Spannungsbereich:	16 bis 30V DC
Eingänge:	5 Digitaleingänge 0 –24V; wahlweise aktiv high oder low 3 Analogeingänge als Widerstandssensor; Nutzbereich 1 - 1000k Ω
Ausgänge:	4 Digitalausgänge 24V/ 200mA 3 Analogausgänge 0-24V/ 10mA
Schnittstellen:	1 serielle Schnittstelle RS232
Speicherkapazität:	16 kByte Eprom
Stromaufnahme ohne Last:	ca. 100mA
Gesamtstrom aller Ausgänge:	max. 800mA
Betriebstemperatur:	-20°C bis +85°C
Lagerungstemperatur:	-20°C bis +85°C
Anschlusstecker:	1 Messerleiste 25-polig, AMP-Junior-Timer
Gewicht:	0,5 kg

Einbaumaße:



Technische Änderungen vorbehalten!

00024904.vor / 10/11/97

BADER
INDUSTRIE-ELEKTRONIK

Elektroniksysteme für Fahrzeugtechnik und Industrieautomation
D-71691 Freiberg
Tel: 07141/ 6 88 77 - 0

Siemensstrasse 21
Fax: 07141/68877-22

Seite: 2
von: 5
STEUER.SDW

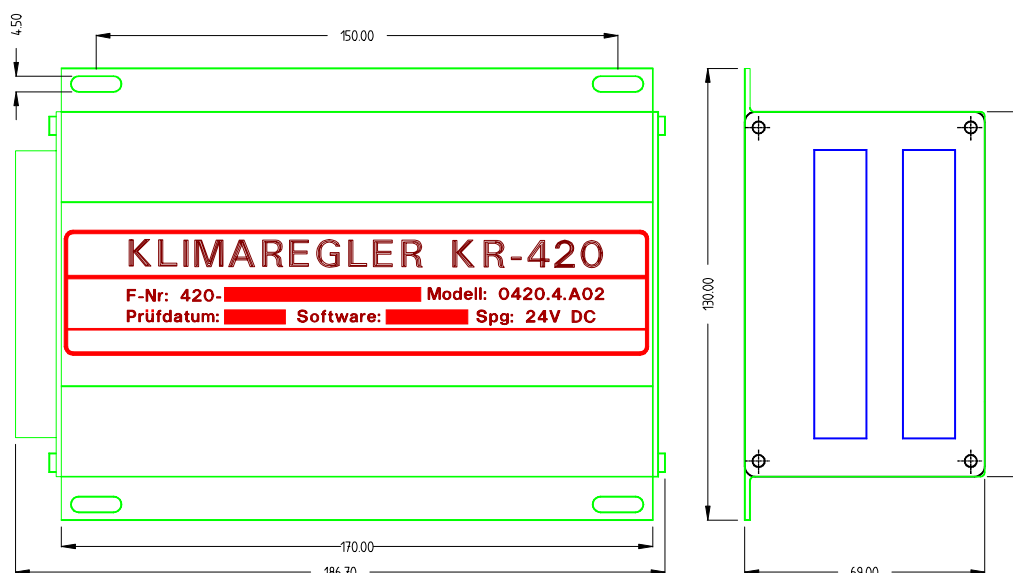
Produktübersicht Steuergeräte

Steuergerät KR-420

Das Steuergerät KR-420 ist ein digitaler, mikroprozessorgesteuerter Regler. An die RS232- Schnittstelle kann ein Bedienteil (z.B. BT-415) oder ein Laptop angeschlossen werden.

Nennspannung:	24V DC
Spannungsbereich:	20 bis 30V DC
Eingänge:	7 Digitaleingänge 0/ 24V; wahlweise aktiv high oder low 5 Analogeingänge 0 bis 5V 2 Analogeingänge 0 bis 5V für Ventilspannung
Ausgänge:	8 Relaisausgänge max. 24V/ 150mA 2 Ausgänge für Proportionalventile 24V/ 150mA 1 Analogausgang 0 bis 24V/ 20mA 1 Analogausgang 5V für Potiversorgung
Schnittstellen:	1 serielle Schnittstelle RS232
Speicherkapazität:	16 kByte Eprom
Stromaufnahme ohne Last:	ca. 155mA
Gesamtstrom aller Ausgänge:	max. 1,5A
Betriebstemperatur:	-20°C bis +85°C
Lagerungstemperatur:	-20°C bis +85°C
Anschlusstecker:	2 Messerleiste 25-polig, AMP-Junior-Timer
Gewicht:	0,7 kg

Einbaumaße:



Technische Änderungen vorbehalten!

00024904.vor / 10/11/97

BADER
INDUSTRIE-ELEKTRONIK

Elektroniksysteme für Fahrzeugtechnik und Industrieautomation
D-71691 Freiberg
Siemensstrasse 21
 Tel: 07141/ 6 88 77 - 0
 Fax: 07141/68877-22

Seite: 3
 von: 5
 STEUER.SDW

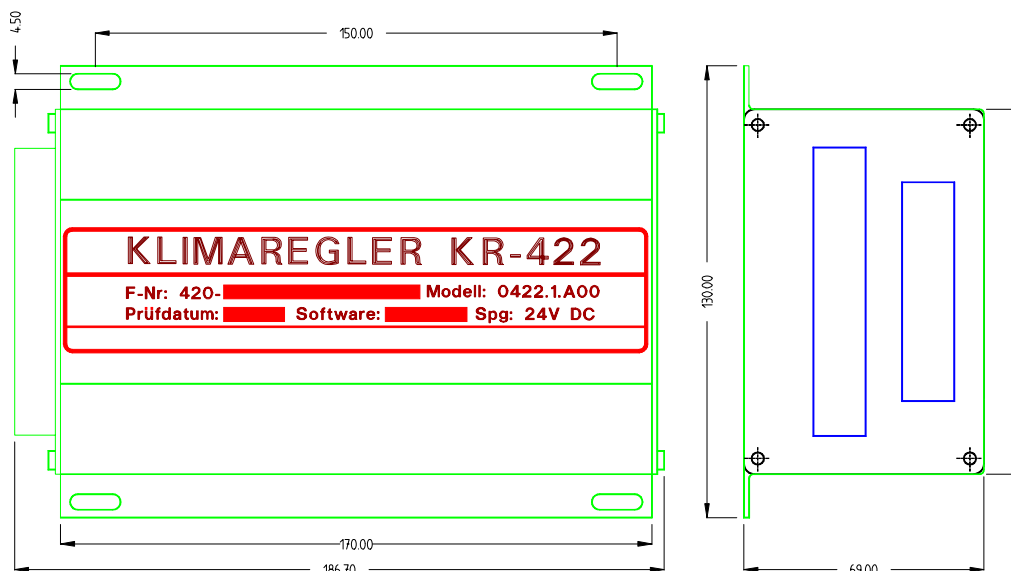
Produktübersicht Steuergeräte

Steuergerät KR-422

Das Steuergerät KR-422 ist ein digitaler, mikroprozessorgesteuerter Regler. An die RS232- Schnittstelle kann ein Bedienteil (z.B. BT-415) oder ein Laptop angeschlossen werden.

Nennspannung:	24V DC
Spannungsbereich:	20 bis 30V DC
Eingänge:	7 Digitaleingänge 0/ 24V; wahlweise aktiv high oder low 4 Analogeingänge 0 bis 5V
Ausgänge:	11 Relaisausgänge max. 24V/ 150mA 2 Analogausgänge 0 bis 24V/ 20mA
Schnittstellen:	1 serielle Schnittstelle RS232
Speicherkapazität:	16 kByte Eprom
Stromaufnahme ohne Last:	ca. 155mA
Gesamtstrom aller Ausgänge:	max. 1,7A
Betriebstemperatur:	-20°C bis +85°C
Lagerungstemperatur:	-20°C bis +85°C
Anschlussstecker:	1 Messerleiste 25-polig, AMP-Junior-Timer 1 Messerleiste 15-polig, AMP-Junior-Timer
Gewicht:	0,7 kg

Einbaumaße:



Technische Änderungen vorbehalten!

00024904.vor / 10/11/97

BADER
INDUSTRIE-ELEKTRONIK

Elektroniksysteme für Fahrzeugtechnik und Industrieautomation
D-71691 Freiberg
Tel: 07141/ 6 88 77 - 0

Siemensstrasse 21
Fax: 07141/68877-22

Seite: 4
von: 5
STEUER.SDW

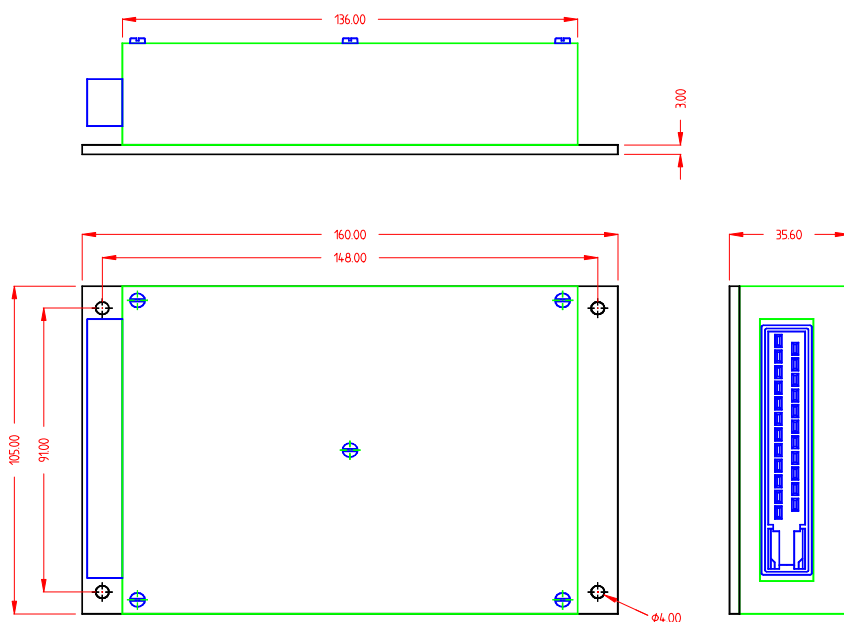
Produktübersicht Steuergeräte

Steuergerät LS 200

Das Steuergerät LS 200 ist ein digitaler, mikroprozessorgesteuerter Regler. An die RS232- Schnittstelle kann ein Bedienteil (z.B. BT-415) oder ein Laptop angeschlossen werden.

Nennspannung:	24V DC
Spannungsbereich:	10 bis 30V DC
Eingänge:	8 Analogeingänge 0 bis 28V; auch digital auswertbar 1 Impulseingang max 20kHz zur Frequenzmessung
Ausgänge:	8 Digitalausgänge max. 1,4A kurzschlussfest 1 Digitalausgang max. 4A kurzschlussfest
Schnittstellen:	1 serielle Schnittstelle RS232
Speicherkapazität:	64 kByte Eprom
Stromaufnahme ohne Last:	ca. 50mA
Betriebstemperatur:	-20°C bis +85°C
Lagerungstemperatur:	-20°C bis +85°C
Anschlussstecker:	1 Messerleiste 25-polig, AMP-Junior-Timer
Gewicht:	0,360 kg

Einbaumaße:



Technische Änderungen vorbehalten!

00024904.vor / 10/11/97

BADER
INDUSTRIE-ELEKTRONIK

Elektroniksysteme für Fahrzeugtechnik und Industrieautomation
D-71691 Freiberg
Tel: 07141/ 6 88 77 - 0

Siemensstrasse 21
Fax: 07141/68877-22

Seite: 5
von: 5
STEUER.SDW