

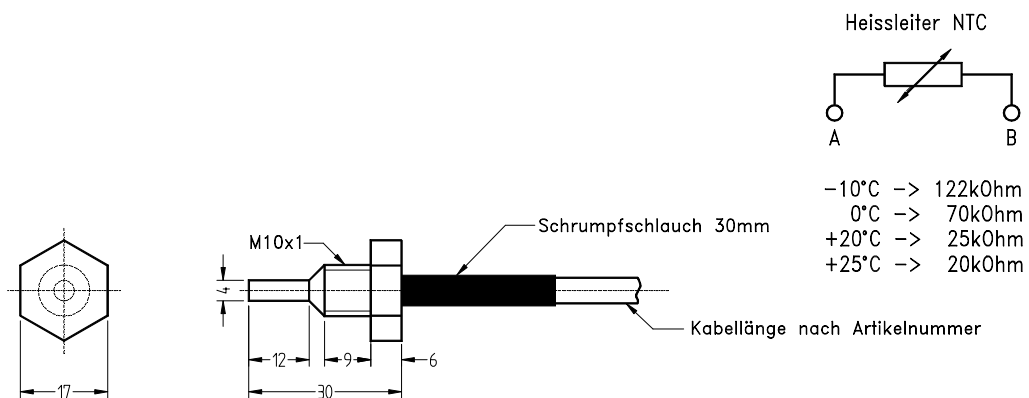
# Produktübersicht Temperaturfühler

## Typ 0701 Einschraubfühler im Edelstahlgehäuse

<b>0701.1.A00</b>	Nennwiderstand bei 25 °C:	20 kOhm	4 m offenes Leitungsende
<b>0701.2.A02</b>	Nennwiderstand bei 25 °C:	20 kOhm	10 m offenes Leitungsende
<b>0701.3.A02</b>	Nennwiderstand bei 25 °C:	20 kOhm	4 m offenes Leitungsende, PU-Kabel ölbeständig

Weitere Nennwiderstände  
auf Anfrage

Zeichnung:



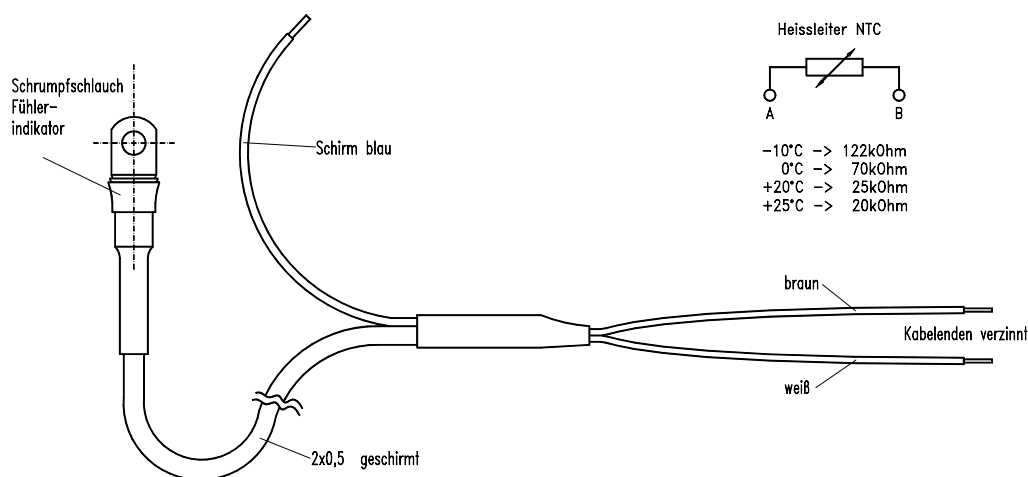
# Produktübersicht Temperaturfühler

## Typ 0703 Aussenfühler

<b>0703.1.A00</b>	Nennwiderstand bei 25 °C:	20 kOhm	3,0 m offenes Leitungsende	Markierung: rot
<b>0703.2.A00</b>	Nennwiderstand bei 25 °C:	20 kOhm	3,3 m offenes Leitungsende	Markierung: blau
<b>0703.3.A00</b>	Nennwiderstand bei 25 °C:	20 kOhm	15,0 m offenes Leitungsende	Markierung: blau
<b>0703.4.A00</b>	Nennwiderstand bei 25 °C:	20 kOhm	6,0 m offenes Leitungsende	Markierung: gelb
<b>0703.5.A00</b>	Nennwiderstand bei 25 °C:	20 kOhm	2,5 m 6,3mm Klinkenstecker	
<b>0703.6.A00</b>	Nennwiderstand bei 25 °C:	20 kOhm	4,0 m 6,3mm Klinkenstecker	

Weitere Nennwiderstände  
auf Anfrage

### Zeichnung:



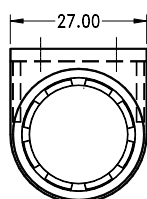
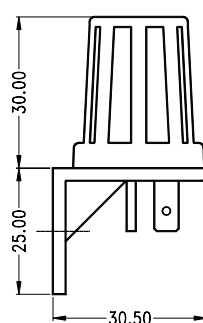
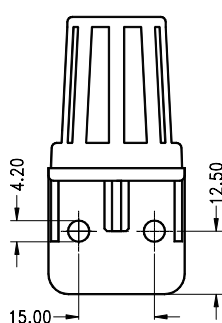
# Produktübersicht Temperaturfühler

## Typ 0704 Innenfühler Korb

<b>0704.1.A00</b>	Nennwiderstand bei 25 °C:	20 kOhm	
<b>0704.1.A02</b>	Nennwiderstand bei 25 °C:	20 kOhm	zusätzliche Befestigungsbohrung
<b>0704.3.A00</b>	Nennwiderstand bei 25 °C:	20 kOhm	mit 2,5 Leitung und 6,3mm Klinkenstecker
<b>0704.4.A00</b>	Nennwiderstand bei 25 °C:	20 kOhm	mit 4,0 Leitung und 6,3mm Klinkenstecker
	Anschluß		2 St. Flachstecker 6,3 x 0,8 mm

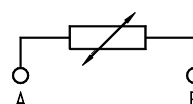
Weitere Nennwiderstände  
auf Anfrage

Zeichnung:



0704.1.A00

Heissleiter NTC



-10°C	->	122k0hm
0°C	->	70k0hm
+20°C	->	25k0hm
+25°C	->	20k0hm

# Produktübersicht Temperaturfühler

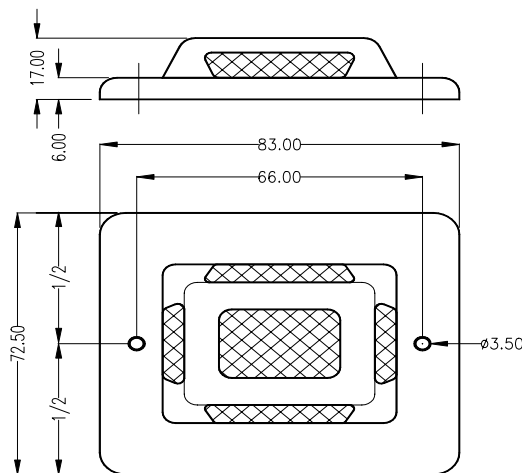
## Typ 0705 Innenfühler

<b>0705.1.A00</b>	Nennwiderstand bei 25 °C:	20 kOhm	Innenfühlerplatine
<b>0705.1.A02</b>	Nennwiderstand bei 25 °C:	20 kOhm	Innenfühlerplatine inkl. Abdeckung
<b>0705.1.M00</b>	Thermoplast		Platinenabdeckung
	Anschluß		2 St. Flachstecker 2,8 x 0,8 mm

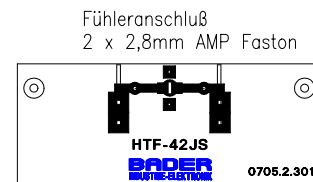
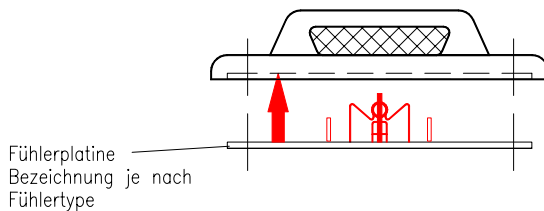
Weitere Nennwiderstände  
auf Anfrage

### Zeichnung:

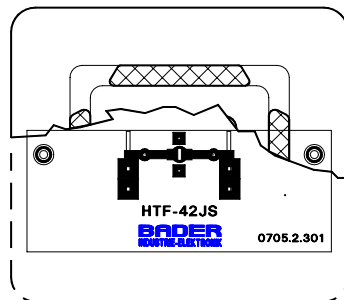
0705.1.M00



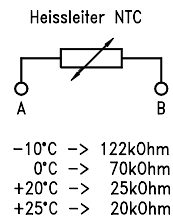
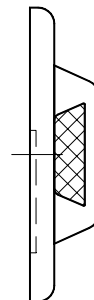
Material: Thermoplast Lederstruktur  
graublau RAL 5008



Fühlerplatine



0705.1.A02

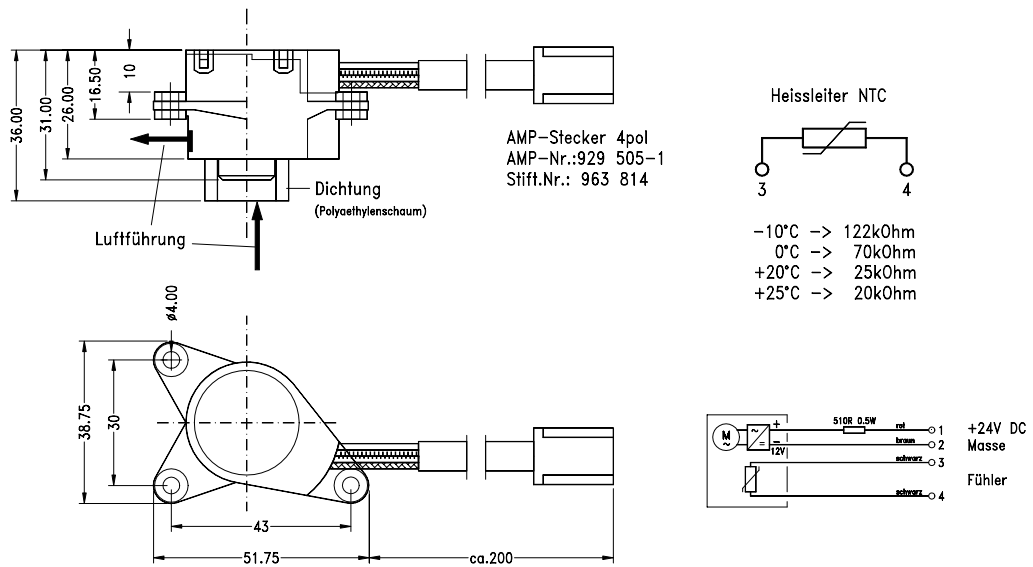


# Produktübersicht Temperaturfühler

## Typ 0710 Belüfteter Fühler

<b>0710.1.A00</b>	Nennwiderstand bei 25 °C:	20 kOhm	Anschlußleitung ca. 20 cm
	Versorgungsspannung	24 VDC	Klemme 1: + Klemme 2: Masse
	Fühler		Klemme 3 und 4
	Anschluß		4- poliger Flachstecker 6,3x 0,8 mm

### Zeichnung:



# Produktübersicht Temperaturfühler

## Typ 0718 Feuchtefühler

<b>0718.1.A00</b>	Relative Luftfeuchte	5% bis 95%	
	Betriebsspannung	12 – 30 VDC	Klemme 86: + 24VDC Klemme 85: Masse/ Schirmung
	Ruhestromaufnahme	ca. 8 mA	
	Ausgangssignal	0 – 5 VDC	Klemme 87
	Ausgangsstrom bei 24VDC	ca. 7 mA	
	Ansprechgeschwindigkeit	max. 60sec	
	Betriebstemperatur	-25° bis 85°C	
	Anschlußklemmen		5- poliger Flachstecker 6,3 x 0,8 mm

Zeichnung:

